

Durante las Puertas Abiertas, de forma totalmente gratuita podrá asistir a las siguientes charlas:

Miércoles 8/7/09:

16:30: Técnicas avanzadas para el sector médico.

Utilización de técnicas como el torbellinado interior y exterior, el taladrado profundo, la mecanización de TORX y el fresado en 3 ejes y de pilares inclinados.

Coffee break

18:00: DELCAM Dentmill.

Mecanización de prótesis y arcadas en centros de mecanizado con sistema de CAM para el escaneado y programación.

Jueves 9/7/09

16:30: Introducción al sector médico

El sector médico, en crecimiento constante, es una buena oportunidad para los talleres generalistas. En esta charla verá las piezas que puede hacer sin necesidad de certificados ni un costoso equipamiento de máquina.

Coffee break

18:00: PART MAKER

Presentación de este exitoso programa de CAM.

Viernes 10/7/09:

10:30: Medición dimensional por visión

Conceptos técnicos y aplicación al sector del decoletaje de la medición dimensional por visión.

Durante toda la semana habrá también cursos de TB-DECO a nivel básico y avanzado.

Con la colaboración de:



TORNOS

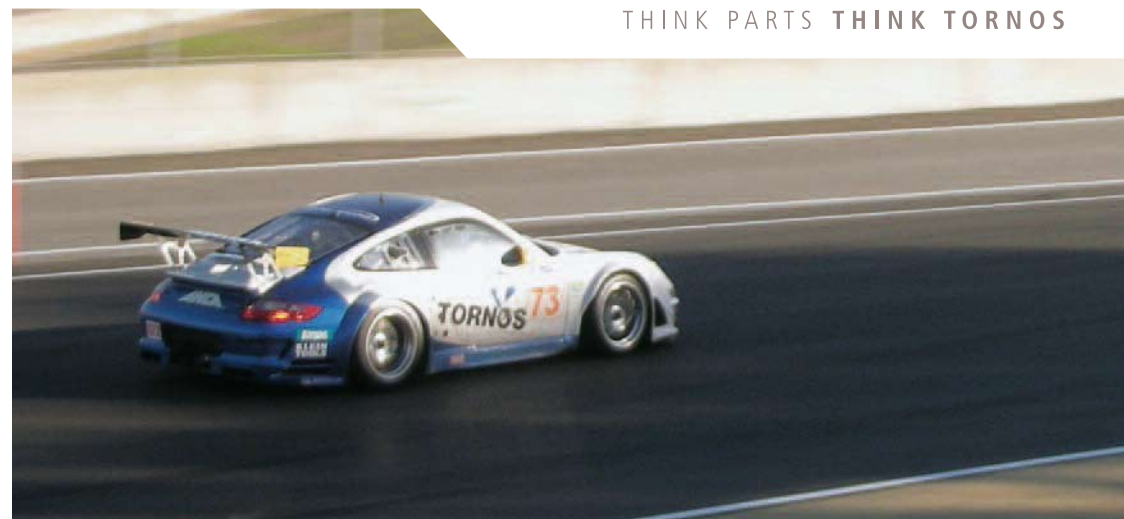


Avda Sant Julià, 206 nave 8
PI El Congost - 08403 Granollers
Tlf. 93 846 59 43
Fax. 93 849 66 00
comercial.tti@tornos.com
www.tornos.com



¡TENEMOS LAS LLAVES PARA
GANAR EN CUALQUIER CIRCUNSTANCIA!

THINK PARTS THINK TORNOS



INVITACIÓN PUERTAS ABIERTAS 2009

Visítenos para descubrir como superarse y aprovechar las nuevas oportunidades y los nuevos mercados con la ayuda de TORNOS:

- Formación
- Coaching
- Garantía de 2 años
- Estudios de tiempos
- Servicio técnico de primer nivel
- Financiación

6 - 10.07.09



TORNOS LE PROPONE UNA SOLUCIÓN ADAPTADA A CADA NECESIDAD...



MultiSigma 8x24



DECO 13a



MultiAlpha 8x20



Sigma 20



DECO 13e



Micro 8



Micro 7



Sigma 20/32
AUTOMOBILE
AUTOMOBILBAU



DECO 10a
MEDICAL
MEDIZINTECHNIK



DECO 13a
MEDICAL
MEDIZINTECHNIK



DECO 20a/26a
MEDICAL
MEDIZINTECHNIK

MultiAlpha 8x20
AUTOMOBILE
AUTOMOBILBAU



DECO 20e/26e
MEDICAL
MEDIZINTECHNIK



DECO 13e
HORLOGERIE
UHRENINDUSTRIE



DECO 10e
ELECTRONIQUE
ELEKTRONIK



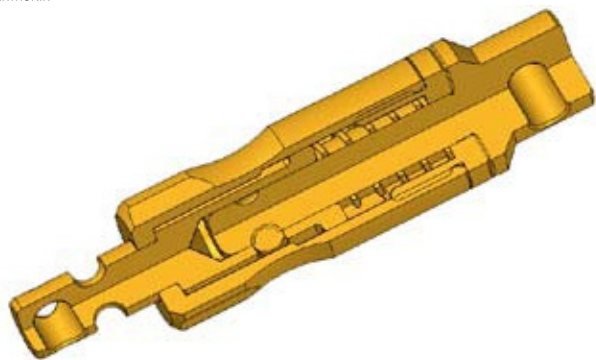
Micro 8
HORLOGERIE
UHRENINDUSTRIE



Micro 7
HORLOGERIE
UHRENINDUSTRIE



Delta 20



¡TENEMOS LAS LLAVES PARA GANAR EN CUALQUIER CIRCUNSTANCIA!

Venga a recoger su llavero modular durante las Puertas Abiertas TORNOS y le mostraremos las llaves que le abrirán las puertas de la rentabilidad...

Y vea una máquina DELTA produciendo en secuencia las 4 piezas que componen el conjunto:

